

SELADIN[®]

acima de tudo

SELADIN

MANTA ASFÁLTICA ALUMINIZADA
PARA IMPERMEABILIZAÇÃO
PARA LAJES, TELHADOS, ETC.

RELATÓRIO DE ENSAIO

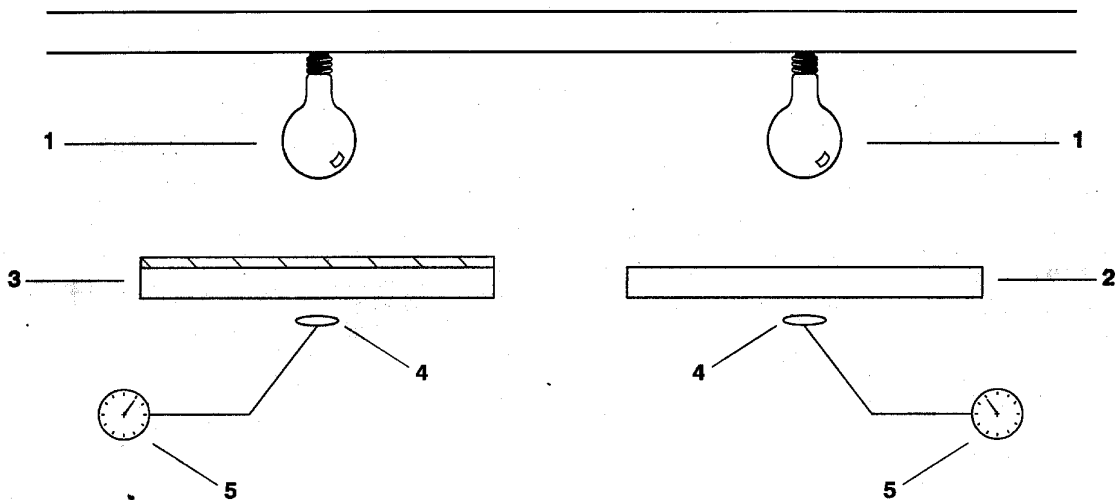
DATA DO ENSAIO: 19/09/96

OBJETIVO: Demonstrar a eficiência da *Manta Asfáltica Aluminizada SELADIN* como barreira térmica ao calor produzido pelos raios solares.

DISPOSITIVO DE ENSAIO:

- 1- Lâmpada de 250W, Infra-vermelha.
- 2- Placa de fibro-cimento de 4,0 mm de espessura. (150 X 300 mm)
- 3- Placa de fibro-cimento idêntica ao item 2, porém revestida com a *Manta Aluminizada SELADIN* - 3,0mm de espessura.
- 4- Sensor de temperatura PT-100
- 5- Indicador de temperatura OMRON E5CS-X

CROQUIS DE ENSAIO DE REDUÇÃO DE TEMPERATURA



SELADIN®

acima de tudo

SELADIN

MANTA ASFÁLTICA ALUMINIZADA
PARA IMPERMEABILIZAÇÃO
PARA LAJES, TELHADOS, ETC.

PLANILHA DE MEDIÇÕES

Nomenclatura das colunas:

Coluna A: Tempo (minutos)

Coluna B: Temperatura na face inferior da placa com SELADIN (graus Celcius)

Coluna C: Temperatura na face inferior da placa sem SELADIN (graus Celcius)

Coluna D: Diferencial de temperatura (C - B) (graus Celcius)

Coluna E: Diferencial de temperatura (D/C) (%)

A	B	C	D	E
0	22.2	22.2	0	0
10	26.5	46.9	20.4	43
20	33.0	69.2	36.2	52
30	37.0	78.9	41.9	53
40	39.8	83.3	43.5	52
50	42.3	86.4	44.1	51
60	44.0	88.2	44.2	50
70	45.9	89.9	44.0	49
80	47.2	90.8	43.6	48
90	48.0	91.4	43.4	47
100	48.5	91.7	43.2	47

GRADIENTE DE TEMPERATURAS

